

emco



MAXXTURN 65-1000

**Universal-Drehzentrum für die
Komplettbearbeitung von
Stangen- und Futterteilen**



/CNC-UNIVERSAL- DREHZENTRUM MIT FRÄSANTRIEB UND Y-ACHSE

Die MAXXTURN 65-1000 bietet durch eine clevere Modulbauweise vielfältige Möglichkeiten, den spezifischen Anforderungen der Kunden gerecht zu werden. Zwei baugleiche und leistungsstarke Drehspindeln bieten die Grundlage zur uneingeschränkten Komplettbearbeitung. Ein Werkzeugrevolver am Kreuzschlitten mit optionaler Y-Achse sorgt für die nötige Flexibilität. Jede Position am Werkzeugrevolver kann sowohl stationäre als auch angetriebene Fräs- und Bohrköpfe aufnehmen. Der optionale BMT-Revolver mit wassergekühltem Direktantrieb ermöglicht die wirtschaftliche Zerspanung von Dreh/Fräs-Werkstücken mit überwiegendem Fräsanteil.



Kettenradadapter
(Aluminium)

1 HAUPTSPINDEL

- / Integrierter Spindelmotor – wassergekühlt
- / Spindelanschluss KK6 (KK8)
- / Hohe Antriebsleistung 29 (37) kW
- / Hohes Drehmoment 250 (360) Nm
- / Großer Drehzahlbereich 0 – 5000 (4000 / 3500) U/min
- / Stangendurchlass \varnothing 65 (76,2 / 95) mm

2 WERKZEUGSYSTEM

- / 12-Fach-Werkzeugrevolver
- / VDI30 (VDI40) Schnellwechselsystem
- / 12 angetriebene Werkzeugpositionen
- / Servogesteuert
- / Gewindebohren ohne Längenausgleich, Mehrkantdrehen etc.
- / Optional mit BMT-Revolver und Direktantrieb

3 Y-ACHSE

- / Hub +/- 50 mm
- / Stabile, kompakte Bauweise
- / Breite Führungsabstände
- / Keilschlittensystem

4 ARBEITSRAUM

- / Großer Spindelabstand 1050 mm
- / Beste Zugängigkeit
- / Freier Spänefall
- / Edelstahl-Abdeckungen



Maschine mit optionaler Ausstattung.

5 STEUERUNG

- / Ergonomisch, rechts vom Arbeitsraum angeordnet
- / Schwenkbar und höhenverstellbar
- / SINUMERIK 840D sl mit 22" Touch-Screen und EMCONNECT
- / FANUC 3iB mit 15" Farbmonitor
- / Dialogprogrammierung (ShopTurn / Manual Guide i)
- / 3D-Simulation
- / USB-Schnittstelle

6 GEGENSPINDEL

- / Spindelanschluss KK6 (KK8)
- / Integrierter Spindelmotor – wassergekühlt
- / Hohe Antriebsleistung 29 kW
- / Hohes Drehmoment 250 Nm
- / Großer Drehzahlbereich 0 – 5000 (4000/3500) U/min
- / Inkl. kühlmitteldurchflutetem Teileausstoßer
- / Optional mit Durchgang \varnothing 65 (75/95) mm für die Teileentladung

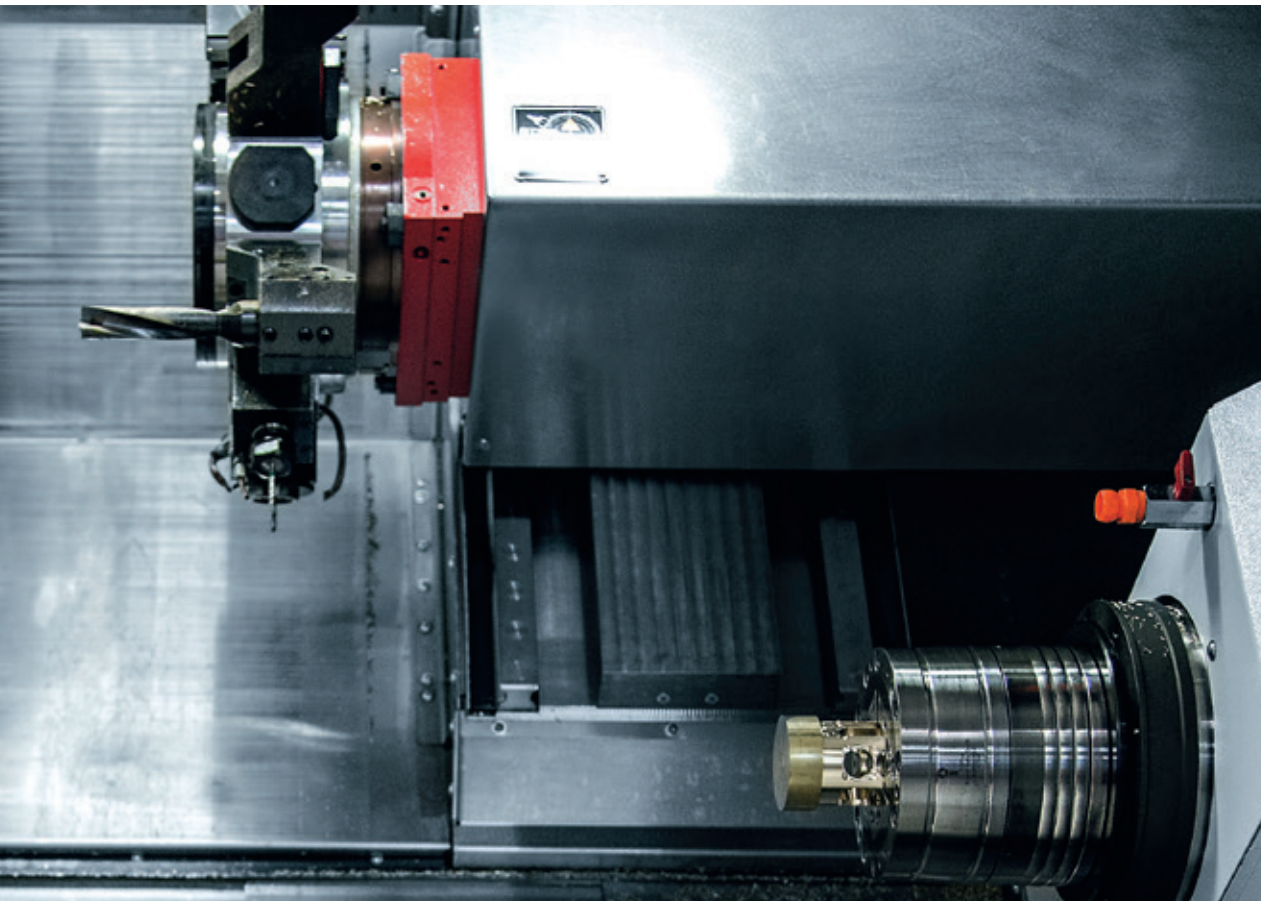
7 SPÄNEFÖRDERER

- / Schanierbandförderer
- / Auswurfhöhe 1200 mm
- / Integrierter Kühlmittelbehälter 450 l
- / Pumpe für den Revolver 14 bar
- / Pumpen für die Spülung 2 x 3,7 bar

8 AUTOMATISCHE WERKSTÜCKABHOLEINRICHTUNG

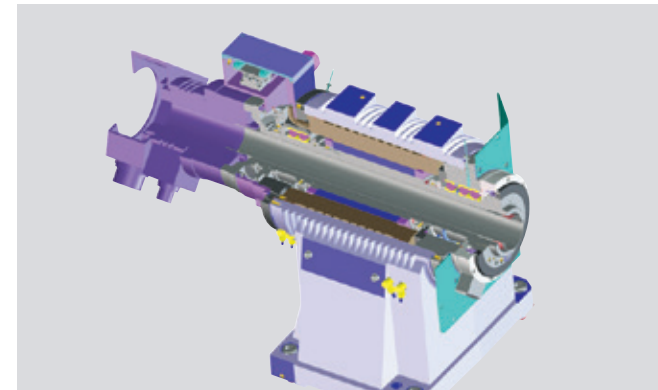
- / Optional rechts im Arbeitsraum angeordnet
- / Geschützt vor Spänen und Kühlmittel
- / Universell einsetzbar
- / Inkl. längs-integriertem Fertigteilstauband

TECHNISCHE HIGHLIGHTS



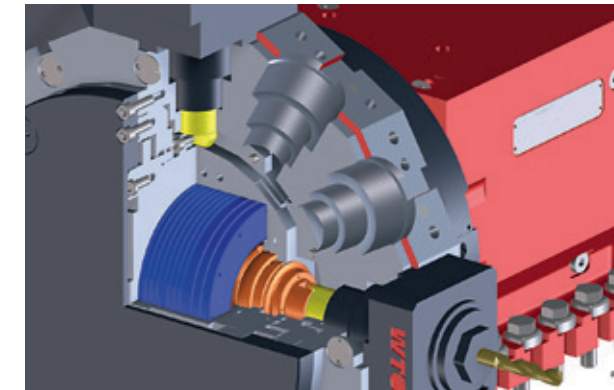
WERKZEUGREVOLVER

Schneller 12-fach Servo-Revolver mit sehr kurzen Schaltzeiten für standardisierte VDI30- oder VDI40-Werkzeuge. Alle Stationen können angetriebene Werkzeughalter für Bohr-, Fräs- oder Gewindeschneidoperationen aufnehmen. Der Bediener kann zu jeder Zeit die Schwenkgeschwindigkeit beeinflussen.



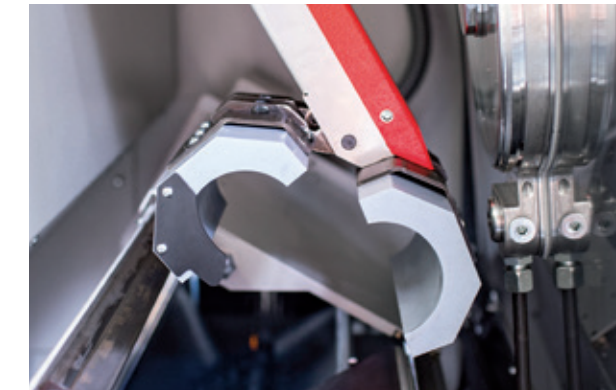
INTEGRIERTE SPINDELMOTOREN (ISM)

Modernste Synchronsteuertechnik garantiert höchste Dynamik und ein außergewöhnliches Drehmoment bei kompakter Bauweise. Eine Flüssigkeitskühlung in Verbindung mit einer automatischen Temperaturregelung sorgt für eine konstante Temperatur sämtlicher Spindelmotoren.



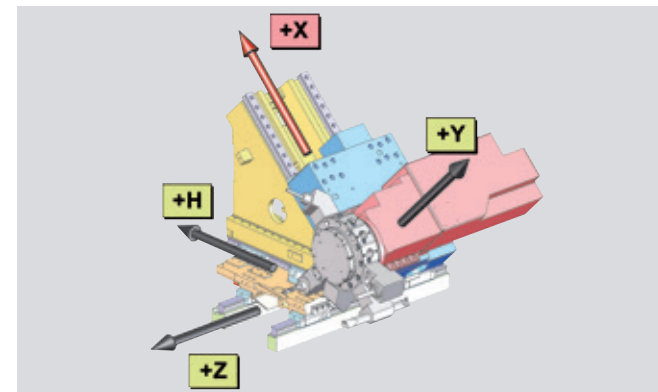
BMT-REVOLVER

Zur wirtschaftlichen Fertigung von aufwendigen Dreh-/Fräswerkstücken mit überwiegendem Fräsanteil gibt es optional den BMT-Revolver mit wassergekühltem Direktantrieb. Mit max. 12000 U/min, 30 Nm und 10 kW bietet dieser Revolver optimale Voraussetzungen für die Komplettbearbeitung.



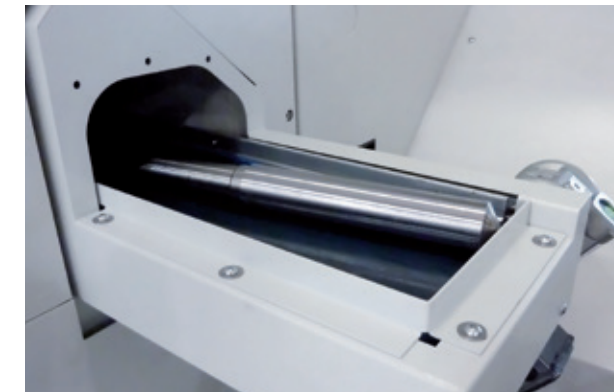
TEILEFÄNGER

Der elektro-pneumatische Teilefänger in der MT 65-1000 wird über M-Funktionen angesteuert. Bei Bedarf fährt er in den Arbeitsbereich vor und schwenkt zur Spindelmitte. Das Fertigteil wird aus dem Spannmittel gestoßen und gelangt in die Auffangschale. Danach fährt der Teilefänger wieder in die Grundstellung, wo das Teil auf ein Staubband abgelegt wird.



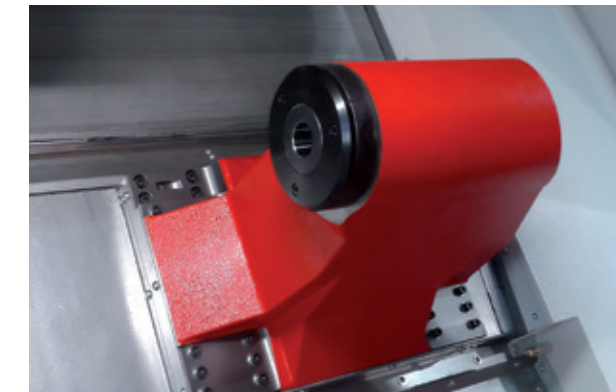
HOCHPRÄZISE Y-ACHSEN

Die Y-Achse ist bei der MAXXTURN so ausgeführt, dass sich die entstehenden Schnittkräfte auf zwei Führungsebenen verteilen. Das Ergebnis: hohe Steifigkeit bei allen Dreh- und Fräsoperationen. Mit einem Verfahrweg von +/- 50 mm können außermittige Fräs- und Bohrbearbeitungen durchgeführt werden.



FERTIGTEILSTAUBAND

Auf dem innerhalb der Maschinenverkleidung der Länge nach angeordnetem Staubband, mit einer Ablagefläche von 1400 x 180 mm, werden die Werkstücke beschadigungsfrei abgelegt.



REITSTOCK

Für Wellenanwendungen stehen für die MT 65-1000 zwei Reitstock-Versionen zur Verfügung. Einerseits ein universeller, hydraulisch verfahrbarer Reitstock für die manuell bestückte Maschine und andererseits ein NC-Reitstock für die vollautomatisch bestückte Maschine – mit dem Vorteil von sehr kurzen Nebenzeiten.

HIGHLIGHTS

- / 2 leistungsstarke und wassergekühlte Spindelmotore
- / 12-fach Werkzeugrevolver mit VDI 30 / 40 Schnellwechselsystem
- / Optional mit BMT-Revolver und Direktantrieb bis 12000 U/min
- / Y-Achse mit 100 mm Hub zur Bearbeitung komplexer Dreh-/Frästeile
- / Stangenzuführung bis \varnothing 95 mm
- / Optimaler Spänefluss und bedienfreundlicher Arbeitsraum
- / Höchste Antrieb- und Steuerungsperformance durch Sinumerik 840D sl oder FANUC 31iB
- / Made in the Heart of Europe



WERKZEUGVERMESSUNG

Der Werkzeugmesstaster ermöglicht das schnelle und präzise Vermessen der Werkzeuge im Arbeitsraum. Er wird händisch an die Aufnahme unterhalb der Hauptspindel montiert und nach Gebrauch wieder in eine Ablage an der linken Maschinenverkleidung abgelegt.

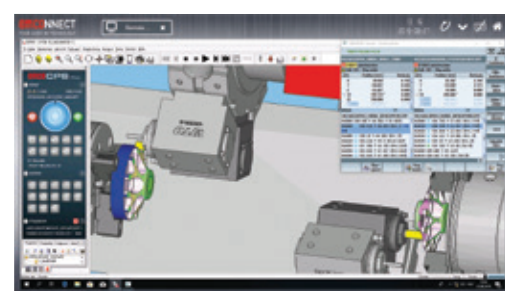
NETZWERKE ENTSTEHEN INDIVIDUELL – UNSERE LÖSUNGEN AUCH

In Verbindung zu bleiben ist nicht nur unter Menschen wichtig. Auch Mensch, Maschine und Produktionsumfeld müssen für effiziente Abläufe im Produktionsprozess gut und sicher miteinander vernetzt sein. Mit EMCONNECT ist die Maschine optimal dafür ausgestattet. Die optionalen EMCONNECT Digital Services bieten innovative Online-Dienste für einen optimierten Betrieb der Maschine. Der Anwender hat den Zustand der Maschine immer und überall im Blick. Die automatische Benachrichtigung bei Störungen oder Stillstand der Maschine sowie die erweiterten Möglichkeiten der Fernwartung reduzieren Stillstandzeiten auf ein Minimum.



Integration in Steuerung

EMCONNECT bietet situationsbezogene Möglichkeiten zur Bedienung. Apps können für den schnellen Zugriff auch parallel zur Steuerung benutzt werden. Mit der optimalen Integration in die NC-Steuerung ergänzt EMCONNECT diese durchgängig um leistungsfähige Funktionen für die modernen Steuerungsgenerationen (SIEMENS, HEIDENHAIN, FANUC). Der Blick auf die vertraute NC-Steuerung als gewohntes Herzstück der Maschine bleibt so jederzeit erhalten.



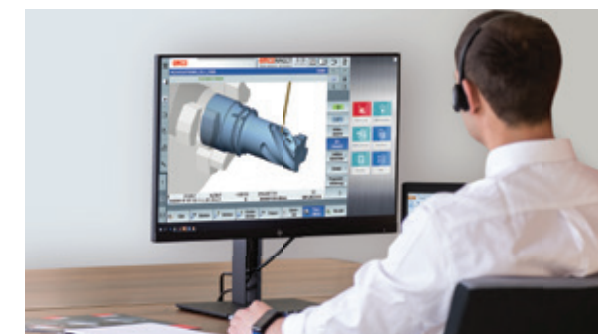
Innovatives Konzept

Die leistungsfähigen Apps können unabhängig von der Steuerung benutzt werden, während die Maschine im Hintergrund produktiv läuft. Mit einem Klick kann dabei jederzeit zwischen NC-Steuerung und EMCONNECT gewechselt werden. Die Grundlage dafür bildet ein innovatives und ergonomisches Bedienpanel mit einem modernen 22" Multi-Touch-Display, Industrie-PC sowie -Tastatur mit HMI Hotkeys.



Bedienpult als zentrale Plattform

Mit EMCONNECT wird das Maschinenbedienpult zur zentralen Plattform für den Zugriff auf alle erforderlichen operativen Funktionen. Apps unterstützen den Bediener in allen Belangen, indem sie ihm die benötigten Anwendungen, Daten und Dokumente direkt an die Hand geben. So leistet EMCONNECT einen wichtigen Beitrag für eine hoch effiziente Arbeitsweise an der Maschine.



Umfassende Vernetzungsmöglichkeiten

Mit Remote Support, Web Browser und Remote Desktop stehen vielfältige Vernetzungsmöglichkeiten auch über das direkte Produktionsumfeld hinaus zur Verfügung. So ermöglicht der integrierte Remote Support die einfache Ferndiagnose und Fernwartung der Maschine. Die optional verfügbare OPC UA-Schnittstelle ermöglicht den Datenaustausch mit der IT-Systemumgebung sowie die Interaktion mit anderen Maschinen für die Automatisierung auf Shopfloor-Ebene.

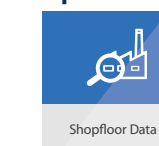
EMCONNECT HIGHLIGHTS UND FUNKTIONEN

- / Voll vernetzt**
Per Fernzugriff auf Bürorechner und Webbrowser mit allen Anwendungen verbunden
- / Strukturiert**
Übersichtliches Monitoring des Maschinenzustandes und der Produktionsdaten
- / Individualisiert**
Offene Plattform zur modularen Integration kundenspezifischer Applikationen
- / Kompatibel**
Schnittstelle zur nahtlosen Integration in das Betriebsumfeld
- / Bedienerfreundlich**
Intuitive und auf die Produktion optimierte Touch-Bedienung
- / Zukunftssicher**
Kontinuierliche Erweiterungen sowie einfachste Updates und Upgrades

Standard-Apps

Control	Dashboard
Machine Data	System
Remote Desktop	Web Browser
Remote Support	Settings
Cutting Calculator	Calculator
Notes	Service
Documents	EMCO TechSheet
GD&T	File Import
Shopfloor Data	Thread Reference
	Tricalc

Optional



Die EMCO-Kurzstangenlader. Universell und leistungsstark.



KURZ UND GUT.

Der EMCO SL1200 ist die perfekte Lösung zum automatischen Nachschieben und Nachladen von abgelängtem Stangenmaterial. Der Vorteil: kleine Aufstellfläche sowie kurze Ladezeiten durch kürzere Hübe.

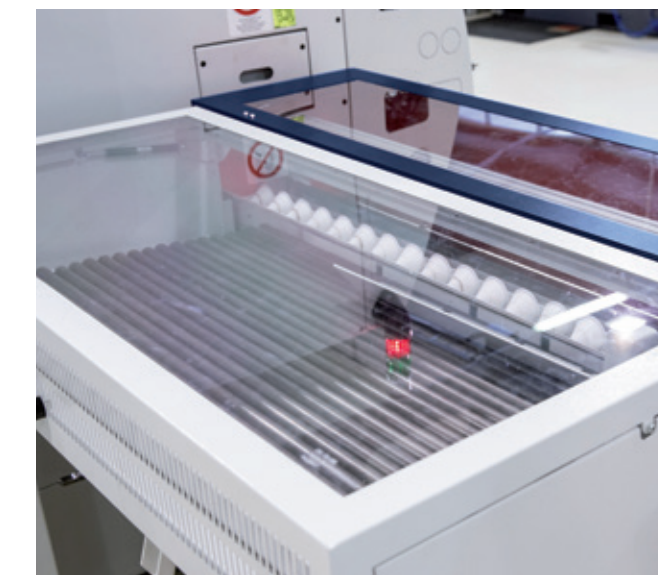
Die Technik. Der SL1200 ist eine sofort einsatzbereite „Plug-and-Play“-Lösung. Mit seiner extrem kompakten Aufstellfläche ermöglicht er eine Automatisierung auch unter beengten Verhältnissen. Er entspricht den neuesten Sicherheitsanforderungen, ist einfach in der Bedienung, für Servicezwecke verschiebbar und kann

über Programmeingabemasken an der Maschinensteuerung komfortabel in den Produktionsprozess eingebunden werden. Das Umstellen auf andere Stangendurchmesser erfolgt mit minimalem Rüstaufwand.



EMCO SL1200

Platzsparendes und kostengünstiges Stangenlademagazin. Einfachste Bedienung und Programmierung. Kann auch zur Beladung von Stückgut durch die Hauptspindel der Drehmaschine verwendet werden.



MATERIALAUFLAGE

Platzneutral hinten am Stangenlader angeordnet, befindet sich die Materialauflagefläche mit einer Länge von 560 mm. Entsprechend dem Durchmesser können unterschiedlich viele Kurz-Stangen magaziniert werden.

DIE VORTEILE

- / Geringe Aufstellfläche
- / Einfache Bedienung
- / Kurze Vorschubzeiten
- / Schnelles und einfaches Umrüsten
- / Möglichkeit, auch Stückgut zu beladen
- / Zentrale Durchmesserstellung
- / Kein Öl im Lader erforderlich
- / Ergonomisches EMCO-Design

Technische Daten	SL1200
Stangendurchmesser	Ø 8 – 95 mm
Max. Stangenlänge	1200 mm
Min. Stangenlänge	150 mm
Max. Stangengewicht	45 kg
Materialauflage	ca. 560 mm
Vorschubgeschwindigkeit	0 – 60 m/min
Stangenwechselzeit	ca. 15 Sek.
Abmessung (L x B)	1700 x 1250 mm
Gewicht	ca. 500 kg

DER EMCO-PORTALLADER. INDIVIDUELLE PROZESSOPTIMIERUNG.

- 1 PORTALLADER
- 2 PALETTENMAGAZIN (20-fach)
- 3 GREIFERSYSTEM



DIE VORTEILE

- / Vollautomatisches Be- und Entladen der Werkstücke
- / Mehrkanalige Sinumerik-Steuerung inklusive Anwenderzyklen
- / Nahtloses Zusammenspiel von Werkzeugmaschine und Beladeeinrichtung
- / Vielfältige Möglichkeiten der kundenspezifischen Anpassung
- / Integrationsmöglichkeit von Messstation, Signierstation, Reinigungsstation, etc.
- / Kurze Nebenzeiten auf Grund einer Beladeluke

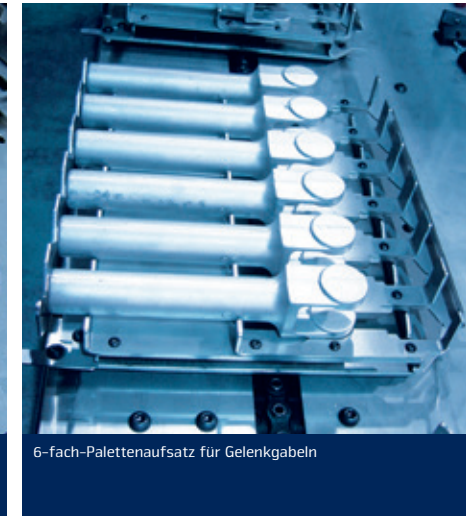
RETURN ON INVESTMENT AM LAUFENDEN BAND

Werkstückmagazin

Rohteilspezifische Palettenaufsätze ermöglichen die orientierte Beladung der Rohteile in die Maschine und erhöhen den Teilevorlauf für eine mannlöse Fertigung. Umrüstzeiten werden durch die optimale Anpassung an die Kundenteile reduziert oder ganz vermieden.



4-fach-Palettenaufsatz für T-Stücke



6-fach-Palettenaufsatz für Gelenkgabeln



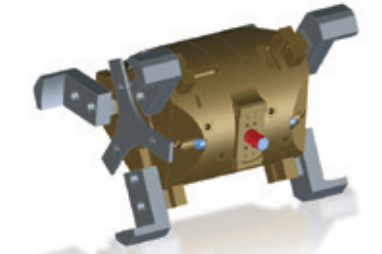
Mehrfach-Palettenaufsatz, ausgelegt für eine Teilefamilie



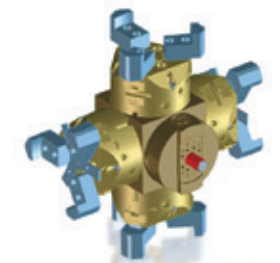
4-fach-Palettenaufsatz für Ventilkappen



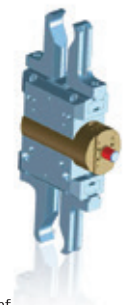
20-fach-Palettenmagazin mit kundenspezifischen Aufsatzpaletten



2 x 3-Backen-Doppelgreifkopf



4 x 3-Backengreifkopf



Wellengreifkopf

TECHNISCHE DATEN

Arbeitsbereich

Umlauf-Durchmesser über Bett	Ø 660 mm
Umlauf-Durchmesser über Planschlitten	Ø 540 mm
Abstand zwischen den beiden Spindelnasen	1050 mm
Max. Drehdurchmesser	Ø 500 mm
Max. Teillänge	1000 mm
Max. Stangendurchlass	Ø 65 (76,2 / 95) mm

Verfahrbereich

Verfahrweg in X	260 mm
Verfahrweg in Z1 / Z2	800 / 800
Verfahrweg in Y	100 (+/-50)

Hauptspindel

Drehzahlbereich	0 – 5000 (4000 / 3500) U/min
Max. Drehmoment	250 (250 / 360) Nm
Spindelanschluss DIN 55026	A2-6 (A2-8 / A2-8)
Spindeldurchmesser im vorderen Lager	Ø 105 (130 / 140) mm
Spindelbohrung (ohne Zugrohr)	Ø 73 (86 / 106) mm

Gegenspindel

Drehzahlbereich (stufenlos regelbar)	0 – 5000 (4000 / 3500) U/min
Max. Drehmoment	250 (280) Nm
Spindelanschluss DIN 55026	A2-6 (A2-8)
Spindeldurchmesser im vorderen Lager	Ø 105 (130/140) mm

C-Achsen

Auflösung der Rundachse	0,001°
Eilgang	1000 U/min

Antriebsleistung

Hauptspindel (AC-Hohlspindelmotor)	29 (37) kW
Gegenspindel (AC-Hohlspindelmotor)	29 kW

Werkzeugwender

Anzahl der Werkzeugpositionen	12
Aufnahmeschaft nach VDI (DIN 69880)	30 (40) mm
Werkzeugquerschnitt für Vierkantwerkzeuge	20 x 20 (25 x 25) mm
Schaftdurchmesser für Bohrstangen	32 mm
Werkzeugwechselzeit	0,7 Sek.

Angetriebene Werkzeuge

Drehzahlbereich	0 – 5000 (4500) U/min
Drehmoment	25 Nm
Antriebsleistung	6,7 kW
Anzahl der angetriebenen Werkzeuge	12

Werkzeugrevolver mit BMT-Schnittstelle und Direktantrieb

Anzahl der Werkzeugpositionen	12
Präzisionsschnittstelle	BMT-55P
Werkzeugquerschnitt für Vierkantwerkzeuge	20 x 20 (25 x 25) mm
Schaftdurchmesser für Bohrstangen	40 mm
Werkzeugwechselzeit	0,7 Sek.
Drehzahlbereich der angetriebenen Werkzeuge	0 – 12000 U/min
Drehmoment der angetriebenen Werkzeuge	30 Nm
Antriebsleistung der angetriebenen Werkzeuge	10 kW

Vorschubantriebe

Eilgangsgeschwindigkeit X	30 m/min
Eilgangsgeschwindigkeit Z1 / Z2	30 m/min
Eilgangsgeschwindigkeit Y	12 m/min
Vorschubkraft X	5000 N
Vorschubkraft Z1 / Z2	8000 N
Vorschubkraft Y	7000 N

Kühlmitteleinrichtung

Behältervolumen	450 Liter
Kühlmittelpumpe für den Werkzeugrevolver	14 bar
Spülpumpen für den Arbeitsraum	2 x 3,7 bar

Leistungsaufnahme

Anschlusswert	40 kVA
Druckluftanschluss	6 bar

Abmessungen/Gewicht

Höhe der Drehachse über Flur	1261 mm
Gesamthöhe	2341 mm
Aufstellfläche mit Späneförderer B x T	6100 x 2850 mm
Gesamtgewicht	8450 kg

Sicherheitseinrichtungen gem. CE

beyond standard /

EMCO GmbH / Salzburger Str. 80 / 5400 Hallein-Taxach / Austria / T +43 6245 891-0 / F +43 6245 86965 / info@emco.at

www.emco-world.com